

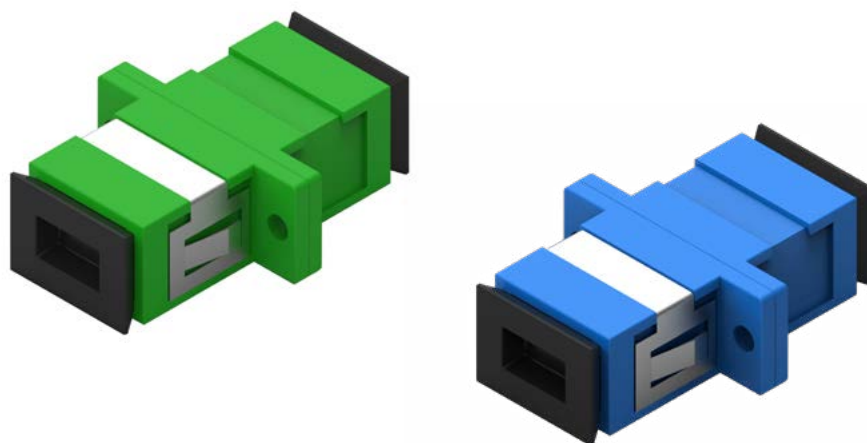


## ACOPLADOR

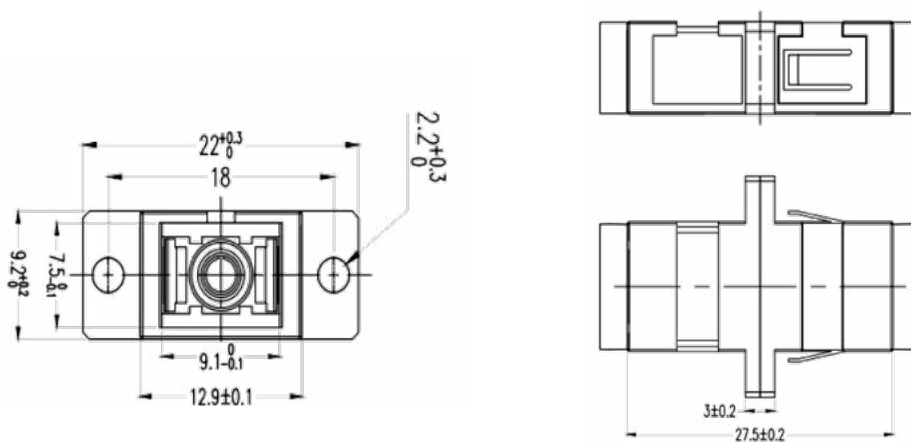
O Acoplador também conhecido como Adaptador de fibra óptica é utilizado para unir dois cabos de fibra óptica através do contato mecânico preciso das faces dos ferrolhos de Zircônia (cerâmica) o aço inoxidável dos conectores.

É utilizado em diferentes circunstâncias dependendo da necessidade do cliente, possibilitando a instalação do mesmo em ODFs e caixas de terminação ópticas, entre outras.

Fibratech oferece o conector óptico monomodo para conexões de polimento SC/APC e SC/UPC que garantem o alinhamento adequado das fibras ópticas com preciso contato físico entre elas.



### ESTRUTURA



## CARACTERÍSTICAS

Baixa perda de inserção
Tamanho compacto
Dimensão de alta precisão
Alta estabilidade
Polimento: PC/UPC/APC

## ESPECIFICAÇÕES TÉCNICAS

Tipo de conector	Tipo	Repetibilidade	Permutabilidade	IL (db)	Material
SC	Simplex	$\leq 0.1$	$\leq 0.2$	$\leq 0.2$	Cerâmica